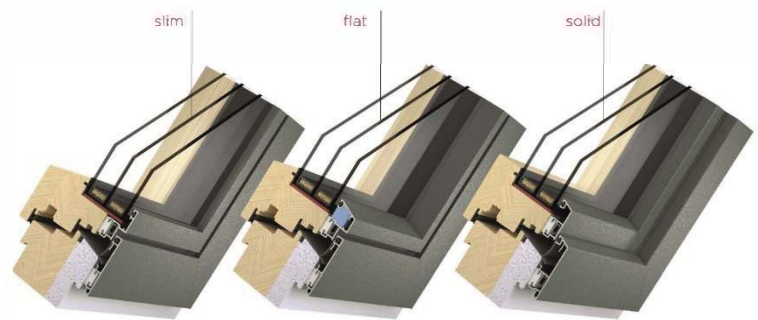


H/Apassiv (Holz/Alu-Fenster)



		Apassiv slim	...passiv flat	...passiv solid
Holzart	Fichte, Lärche, Eiche			
Bautiefe	Rahmen	102,5mm	102,5mm	109,5mm
	Flügel	119,5mm	119,5mm	109,5mm
Mögliche Glasstärken		44-56mm	44-56mm	44-56mm
U _f -Rahmen W/m ² K		0,87	0,80	0,82
	U _g -Wert	U _w -Werte (thermischer Glasabstandhalter)		
2-fach Verglasung	1,1	-	-	-
	1,0	-	-	-
3-fach Verglasung	0,7	0,82	0,80	0,81
	0,6	0,75	0,73	0,74
	0,5	0,67	0,66	0,67
Sicherheit	RC1, RC2			
Beschlag	sichtbar	•	•	•
	verdeckt	◦	◦	◦

• im Standard ◦ optional erhältlich

**Böhm-
FENSTER**